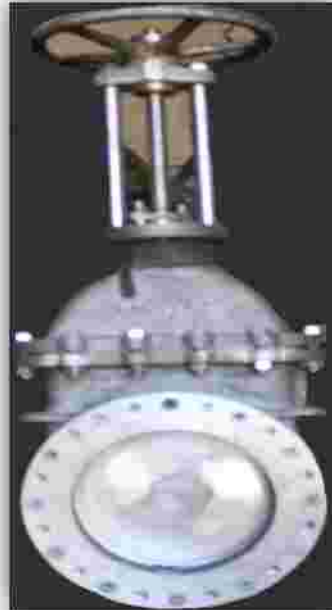
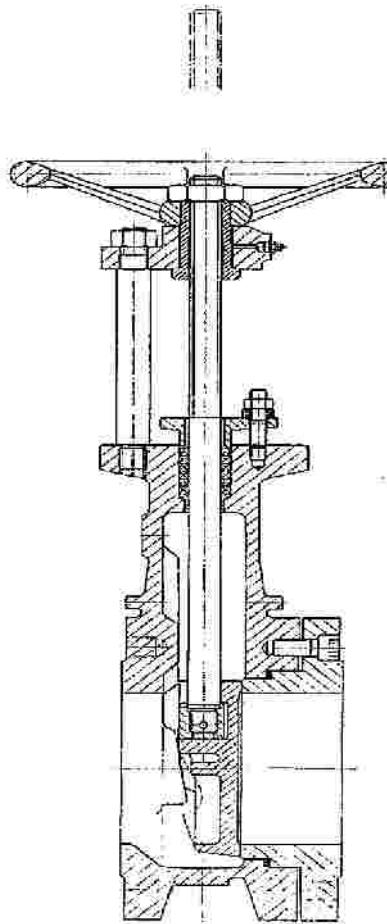


VANNE A TIROIR



DESIGNATION	MATERIEL
Corps	1.4136S
Chapeau	1.4136S
Trappe	1.4136S
Bride d'écartement	1.4136S
Tige	FERRALUM-UB6
Volant	URANUS B6/INOX
Boulonnerie	INOX 316L
Fouloir	URANUS B6
Presse Etoupe	TEFLON
Raccord à bride DN 300 / PN10	
L : 185 mm	
Température de conception : T-max. -10 / + 120°C	
Pression d'essai : 11 bars	