

Vannes Murales Universelles

Section

Carrée ou rectangulaire

Bidirectionnelle

Tige non montante

Variante tige montante

Construction Acier Inox

AISI 304L ou 316L

Commandes manuelles

Par volant ou Réducteur

Commandes automatiques

Par servomoteur, vérin pneumatique ou hydraulique



ATEX Groupe II Catégorie 3 (zone 2 ou 22)

Cadre Inox à cheviller contre Génie Civil (planéité + ou - 2mm/ml)

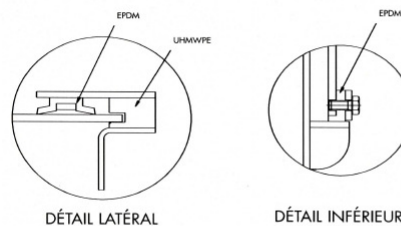
Pelle et renfort de pelle en Inox

Tige Inox AISI 303

Joint EPDM

Glissière PEHD

Moyeu Bronze



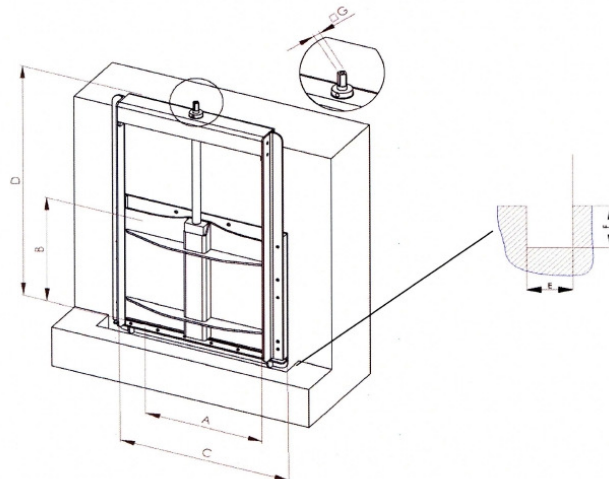
Sens de Montage Amont et Aval Maximum 10MCE

Etanchéité 4 côtés et dans les 2 sens en fonction hauteur d'eau

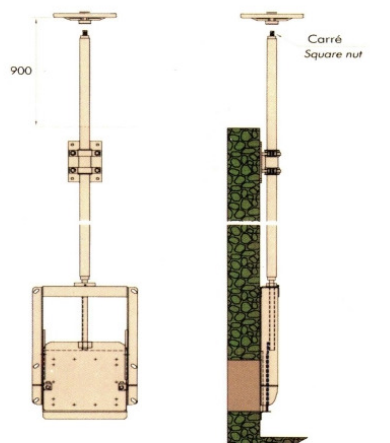
Débit de fuite inférieur ou égal à 0,02l/s par mètre de joint
 (Norme DIN 19569-4)

Vannes Murales Universelles

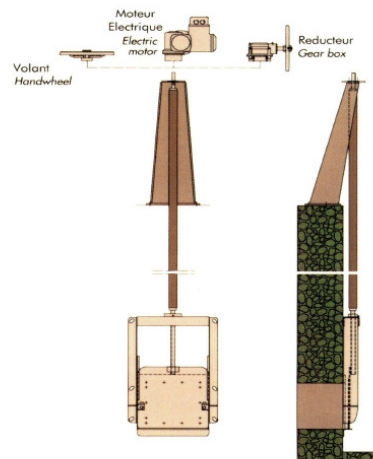
Encombrement de 200 à 1000mm



A	B	C	D	G	E F
200	200	380	492	12	70x75
300	300	480	692	12	70x75
400	400	580	893	14	70x75
500	500	680	1093	14	70x75
600	600	780	1294	14	70x75
700	700	880	1496	14	70x75
800	800	980	1696	14	70x75
900	900	1100	1976	20	70x85
1000	1000	1200	2176	20	70x85

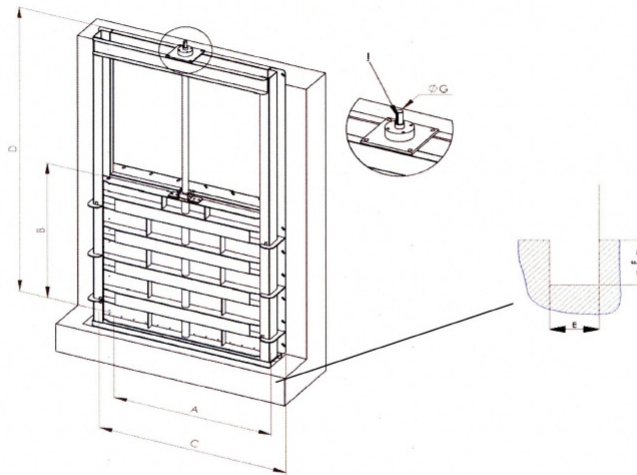


VANNE MURALE STANDARD AVEC AXE NON ASCENDANT ET RALLONGE TYPE TUBE
Standard penstock with non rising stem and tube extension



VANNE MURALE STANDARD AVEC RALLONGE TYPE TUBE ET COLONNETTE DE MANŒUVRE
Standard penstock with tube extension and pedestal

Vannes Murales Universelles
Encombrement de 1100 à 2000mm



A	B	C	D	G	I	E F
1100	1100	1380	2370	∅30	8x7x60	300x110
1200	1200	1430	2570	∅30	8x7x60	300x110
1300	1300	1580	2770	∅30	8x7x60	300x110
1400	1400	1680	2970	∅30	8x7x60	300x110
1500	1500	1780	3170	∅30	8x7x60	300x110
1600	1600	1880	3370	∅35	10x8x70	400x140
1700	1700	1980	3570	∅35	10x8x70	400x140
1800	1800	2080	3770	∅35	10x8x70	400x140
1900	1900	2180	3970	∅35	10x8x70	400x140
2000	2000	2280	4170	∅35	10x8x70	400x140

